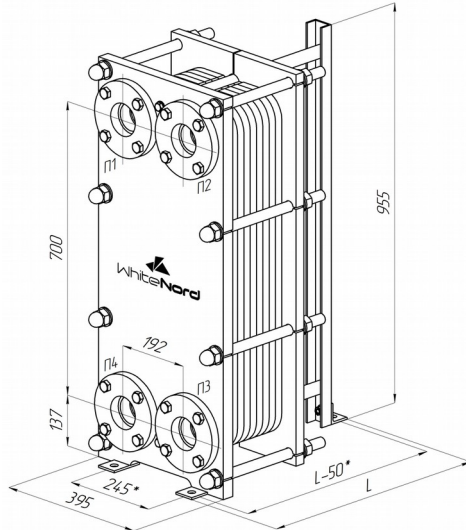


Расчет № WN13-2024013047

Серия
ПТО:

NT

Дата: 30.01.2024



*- установочные размеры

P1- вход греющей среды

P2- выход нагреваемой среды

P3- вход нагреваемой среды

P4- выход греющей среды

Тепловая нагрузка, ккал/ч	516000
Коэф. теплопередачи, ккал/м ² *ч*К	3901
Запас площади пов-ти, %	11.25
Эффективная площадь, м ²	8.58
Материал прокладок	EPDM
Количество пластин	41-TMTL50
Материал пластин	AISI316
Толщина пластин, мм	0.5
Внутренний объём, л	24
ДУ, мм	65
Масса нетто, кг	249
Длина (L), мм	465

Контур

Среда

Расход, т/ч

Температура на входе, С

Температура на выходе, С

Потери давления, м.вод.ст.

Скорость в каналах, м/с

Расчётное/пробное давление, кгс/см²

Расчётная температура, С

Соединения

Вставки

Ответные фланцы

	Греющий	Нагреваемый
Среда	Вода	Вода
Расход, т/ч	17.23	8.62
Температура на входе, С	70	5
Температура на выходе, С	40	65
Потери давления, м.вод.ст.	1.79	0.48
Скорость в каналах, м/с	0.62	0.31
Расчётное/пробное давление, кгс/см ²	16/22	
Расчётная температура, С	150	
Соединения	Ду 65, Ру16 ГОСТ 33259-2015	Ду 65, Ру16 Фланец 12X18Н10Т
Вставки	-	-
Ответные фланцы		

Поставщик:

/
М.П.

Покупатель:
проверены и согласованы

/
М.П.

Данные расчёта